



**ПРОСТО**  
**ОКНА**

◆ Презентация продукции ◆



# ЗНАКОМСТВО С ПРОДУКЦИЕЙ

Наша компания изготавливает различные светопрозрачные конструкции из системы профилей Seal. Мы можем предложить заказчикам окна, двери, входные группы, внутренние перегородки, витражи, фасады, зимние сады, светопрозрачные купола, крыши и другие светопрозрачные конструкции.

В современном мире алюминиевые системы более чем востребованы. Их неоспоримые преимущества сделали их одним из основных материалов, используемых при изготовлении светопрозрачных конструкций.



# Преимущества светопрозрачных конструкций из алюминия

## Изысканный внешний вид

Конструкции из алюминиевых систем отличаются превосходным внешним видом. Ввиду того, что алюминий, как материал, сочетает в себе высокую прочность и легкость, изделия из алюминиевых профилей очень элегантны. Кроме великолепного внешнего вида, профиль дает увеличения светового пространства. Покраска в любой цвет по шкале RAL дает архитекторам возможность воплотить в жизнь практически любые дизайнерские решения.

## Длительный срок беспроблемной эксплуатации

Алюминий имеет длительный срок службы, что вкупе с высокой прочностью материала значительно увеличивает срок эксплуатации конструкций. Кроме этого, алюминий - это очень легкий материал, что значительно снижает возможность провисания створок.

## Большие архитектурные возможности

Использование в остеклении зданий алюминия дает архитекторам большие возможности. Из алюминия можно изготавливать такие конструкции, которые недоступны в ПВХ или дереве. Используя алюминий можно:

- устанавливать конструкции больших размеров;
- осуществлять структурное остекление, когда зрительно внешняя часть фасада на 100% состоит из стекла;
- применять гнутые стеклопакеты;
- устанавливать противопожарные стеклянные двери и многое другое.

## Высокая востребованность рынком

Алюминий прочно вошел в архитектурный стиль, как современный элегантный материал. Практически все современные офисные, торговые центры, административные здания имеют фасады из алюминиевых систем. Двери, окна, витражи используют при остеклении магазинов, коттеджей, офисов. Зимние сады становятся все более популярными, и используются не только в коттеджах и пентхаусах, но и в школах, детских садах, медицинских учреждениях. Мода на остекление из алюминия значительно повышает возможности продаж конструкций из алюминиевых систем.



# «ТЕПЛЫЙ» И «ХОЛОДНЫЙ» АЛЮМИНИЙ

При работе с алюминиевыми конструкциями важно знать, что бывает «теплый» и «холодный» алюминий.

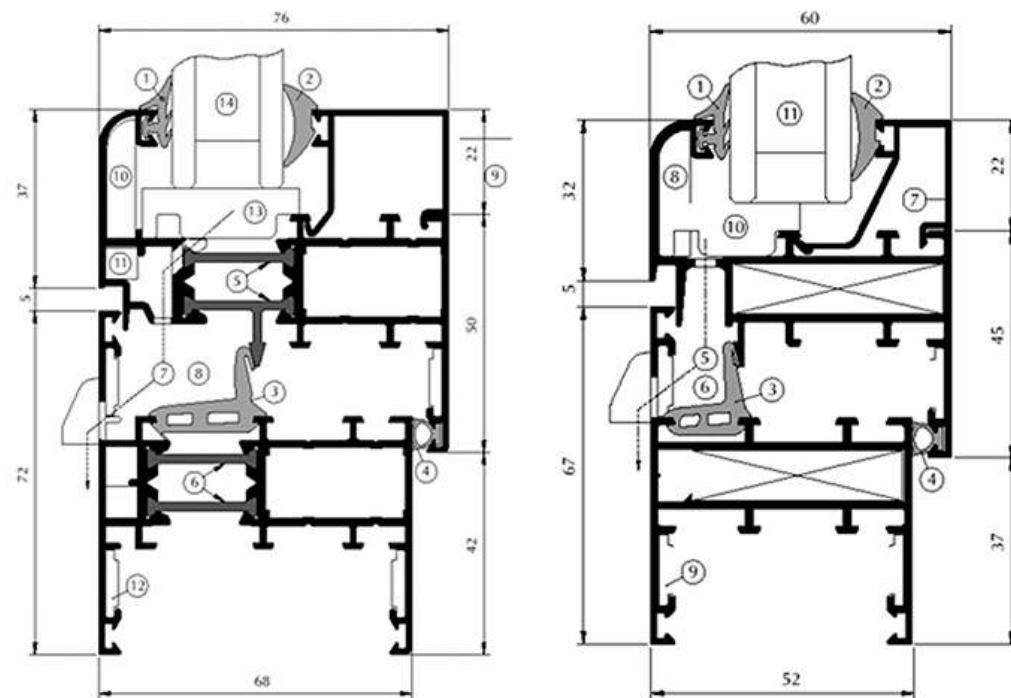
Различие «теплого» и «холодного» алюминия в том, что в «теплом» есть термомост, а в «холодном» – нет. Термомост представляет собой особый полимерный вкладыш в алюминиевом профиле, который препятствует потерям тепла.

По этой причине конструкции из «теплого» алюминия используют, как ограждающие конструкции отапливаемых помещений с одной ниткой остекления.

Конструкции из «холодного» алюминия используются, как ограждающие конструкции из двух ниток остекления в тамбурных дверях, внутри помещения, и для остекления неотапливаемых помещений (в основном это производственно-складские помещения), а также для остекления неутепленных балконов и лоджий. При этом, «теплый» алюминий значительно дороже, чем «холодный».

На верхнем рисунке указан разрез «теплой» оконной системы, где цифрой 5 указан термомост в створке, а цифрой 6 отмечен термомост в раме. На нижнем рисунке приведен разрез «холодной» оконной системы, в которой термомост отсутствует.

# СТРОЕНИЕ ПРОФИЛЬНОЙ СИСТЕМЫ



1. Наружный уплотнитель
2. Внутренний уплотнитель
3. Центральный уплотнитель
4. Внутренний уплотнитель между створкой и рамой
5. Отверстия для циркуляции воздуха и уплотнения конденсата

6. Наружная камера перед центральным уплотнителем
7. Штапик - фиксатор заполнения
8. Уголок для выравнивания створки
9. Выравнивающий уголок
10. Подкладка под заполнение
11. Заполнение

# АССОРТИМЕНТ

## Профиль Seal 74 «теплая»

- окна и балконные двери;
- входные двери наружного и внутреннего открывания;

## Профиль Seal 45 «холодная»

- окна и балконные двери;
- входные двери наружного и внутреннего открывания;

## Фасадная система Seal может быть «теплой» или «холодной»

- фасады;
- зимние сады;
- зенитные фонари;

## Дополнительная комплектация

- Подоконники и отливы используются такие же, как и в окнах ПВХ.



# ПОЧЕМУ SEAL?

**Профильные системы Seal изготавливаются в России, на литейно-прессовом заводе на немецком оборудовании и по евростандарту.**

Система профилей Seal существует на рынке более 10 лет. За это время продукция компании Seal приобрела известность и доказала свои высокие потребительские свойства.

**Система профилей Seal имеет следующие преимущества:**

- высокие прочностные характеристики, проверенные временем;
- постоянное совершенствование профильных систем, что позволяет остеклять все более сложные объекты, а также уменьшать затраты;
- приемлемая цена;
- отсутствие дефицита профиля в «сезон».

# ОКНА, ДВЕРИ

## «Теплые» окна Seal 74

**Внешний вид** – монтажная глубина 74 мм, штапик прямоугольный, наличие терморазрыва

**Открывание** – внутреннее

**Заполнение** – 24 мм однокамерный с/п, 32 мм двухкамерный с/п

**Фурнитура** – GIESSE (Италия)

**Объекты** – офисные и административные здания, элитные коттеджи.

**Особенности** – при необходимости можно изготовить с/п 40 мм, установить уплотнитель серого цвета.

## «Холодные» окна Seal 45

**Внешний вид** – монтажная глубина 45 мм, штапик прямоугольный, терморазрыв отсутствует

**Открывание** – внутреннее

**Заполнение** – одинарное стекло 4 и 6 мм, 24 мм однокамерный с/п (с целью увеличения звукоизоляции)

**Фурнитура** – GIESSE (Италия)

**Объекты** – офисные и административные здания, остекление обзорных балконов «от пола до потолка»

**Особенности** – при необходимости можно установить уплотнитель серого цвета

Отличительной особенностью алюминиевых профилей является небольшой коэффициент линейного расширения (меньше чем в ПВХ в 4 раза), что делает его востребованным при остеклении крупных площадей, фасадов или ленточного остекления.

## «Теплые» двери Seal 74

**Внешний вид** – монтажная глубина 74 мм, штапик прямоугольный, наличие терморазрыва

**Открывание** – внутреннее и наружное

**Заполнение** – 24 мм однокамерный с/п, 32 мм двухкамерный с/п

**Петли** – GIESSE (Италия)

**Замки** – KFV (Германия)

**Шпингалеты** – Elementis (Турция)

**Ручки, доводчики** – такие же, как и в дверях из ПВХ

**Цвет уплотнения** – черный

**Порог** – низкий теплый, рамный теплый

**Объекты** – магазины и бутики, офисные и административные здания, элитные коттеджи

**Клиент** – строительные компании

**Особенности** – при необходимости можно изготовить с/п 40 мм, установить уплотнитель серого цвета.

## «Холодные» двери Seal 45

**Внешний вид** – монтажная глубина 45 мм, штапик прямоугольный, терморазрыв отсутствует

**Открывание** – внутреннее и наружное

**Заполнение** – одинарное стекло 4 и 6 мм, 24 мм однокамерный с/п (с целью увеличения звукоизоляции)

**Петли** – GIESSE (Италия)

**Замки** – KFV (Германия)

**Шпингалеты** – Elementis (Турция)

**Ручки, доводчики** – такие же, как и в дверях из ПВХ

**Цвет уплотнения** – черный

**Порог** – низкий холодный, рамный холодный

**Объекты** – офисные и административные здания

**Особенности** – при необходимости можно изготовить с/п 40 мм, установить уплотнитель серого цвета



# ФАСАДНАЯ СИСТЕМА

Фасадная стойчно-ригельная система КП-50 предназначена для остекления фасадов зданий, зимних садов, куполов и светопрозрачных покрытий. Система состоит из большого количества профилей различного сечения, которые позволяют реализовать различные проектные решения светопрозрачных конструкций с оптимальными финансовыми затратами. На основе серии КП-50 возможно изготавливать фасады с различными углами перелома. Большая номенклатура стоек, ригелей и декоративных крышек расширяет разнообразие архитектурных решений.

Система может включать в себя термомост, а также использоваться без него.

В фасад системы КП-50 могут встраиваться различные типы окон и дверей серии КПТ-74 и КП-45, возможна также установка мансардных и автоматических окон.

В светопрозрачные конструкции КП-50 устанавливаются различные одинарные стекла от 4 мм и с/п до 46 мм.

## **Монтаж фасадных систем:**

Стойки и ригеля фасадной системы изготавливаются на производстве (распил в необходимый размер, фрезеровка) и собираются на объекте с учетом примыканий. После этого в собранный фасад вставляются стеклопакеты, которые снаружи прижимаются прижимными планками, а на них сверху надеваются декоративные крышки. В завершении, при необходимости, в собранный фасад навешиваются створки дверей или окон.





**ЗИМНИЙ  
САД**



**СТРУКТУРНОЕ  
ОСТЕКЛЕНИЕ**



**ЗЕНИТНЫЙ  
ФОНАРЬ**



# ОФИСНЫЕ ПЕРЕГОРОДКИ

Офисные перегородки прочно вошли в нашу жизнь. Их преимущества неоспоримы - они позволяют быстро и с минимальными затратами организовать офисные площади согласно пожеланиям заказчиков.

Заполнение перегородок любое по желанию клиента – от одинарного стекла до стеклопакета. Также заполнением может быть любой непрозрачный элемент, например панели МДФ.

При необходимости, может быть изготовлены перегородки с встроенными жалюзи.



# ДОПОЛНИТЕЛЬНЫЙ АССОРТИМЕНТ

Особенность алюминиевых конструкций в том, что профильные системы включают в себя большое количество профилей, позволяющих выполнять самые сложные конструкции. Любой запрос от заказчика может быть рассмотрен Руководителем отдела, который может решить – сможем ли мы изготовить данные изделия.

Индивидуально по согласованию с Руководителем отдела мы можем изготовить:

- мансардные алюминиевые окна;
- окна с автоматическим приводом;
- автоматические двери
- маятниковые двери;
- подъемно-сдвижные двери;
- параллельно-сдвижные двери;
- теплые раздвижные окна;
- арочные конструкции и пр.



# ЦВЕТОВЫЕ РЕШЕНИЯ

Окраска производится в специальных покрасочных камерах с использованием порошковой краски. Сначала неокрашенный профиль помещается в электростатическое поле, потом на него наносится порошковая краска, после чего профиль помещается в печь, где при температуре 200 С происходит спекание порошкового покрытия. В результате образуется прочное долговечное эластичное покрытие.

Изделия из алюминиевых профилей могут быть окрашены в любой цвет по шкале RAL (при наличии краски данного цвета у поставщика).

Двухсторонняя окраска производится в два этапа в покрасочной камере - сначала красится одна сторона, затем вторая. Минусом двухсторонней покраски является нечеткая или неровная линия сопряжения двух цветов, проходящая по торцам профиля.

Двухсторонняя окраска является нестандартной и согласовывается с Руководителем отдела.

Стандартные цвета нажимных гарнитуров и ручек-скоб белый (RAL9016) и черный (RAL9005). Также нажимные гарнитуры и ручки-скобы могут быть окрашены в любые цвета по шкале RAL.

Стандартные цвета петель белый (RAL9016) и черный (RAL9005). Петли (дверные и оконные) возможно окрасить по цвету (RAL).

Стандартные цвета корпусов доводчиков могут быть окрашены в несколько цветов – белый (RAL9016), коричневый (RAL8017) или металлик.

Внимание! При порошковой окраске ручек или петель необходимо иметь в виду, что они имеют резиновые либо пластиковые детали, которые не окрашиваются. Заказчик может самостоятельно окрасить ручки или петли аэрозольной краской, но данная краска не долговечна и быстро стирается.





**ПРОСТО**  
ОКНА

## **Наши контакты:**

**Звоните по телефону:**

+7 (499) 391-22-21

*с 10:00 до 19:00 с Пн. по Пт.*

**Пишите на почту:**

[prosto@prostokna.ru](mailto:prosto@prostokna.ru)

*On-line заявки – круглосуточно*